

WILL-G

Motoréducteur pour rideaux métalliques
équilibrés

WHY NOT



WHY NOT







Motoréducteurs 230V ~ sans platine électronique

COD.	Art.				AUTRES CARACTÉRISTIQUES
634020*	WILL-G 140 SE	1400N		Ø 60mm	<ul style="list-style-type: none"> Avec électrofrein et fins de course Complet avec adaptateur pour arbre Ø=48mm

Pour tous les modèles: armoire de commande non incluse. Electrofrein inclus

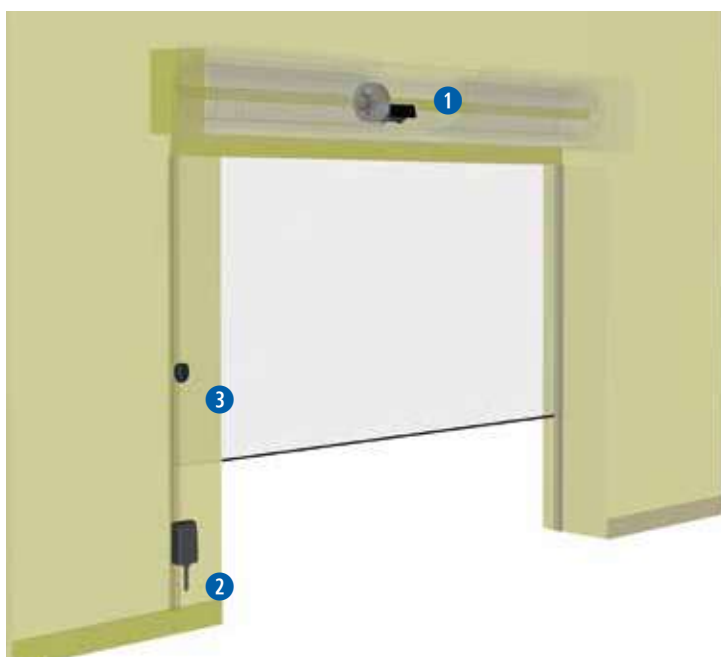
Platine électronique pour compléter l'installation: platine cod. 677540 art. 211ER/C (avec boîtier)

* Afin de respecter la limite des forces prévue par la norme EN 13241-1, il faut utiliser les dispositifs de sécurité externes conformes à la norme 12978.

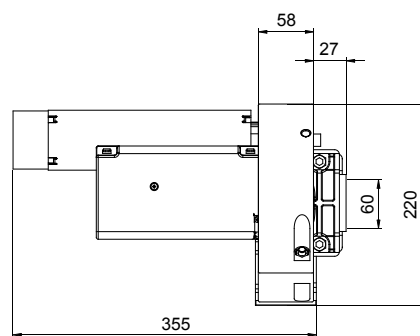
DONNÉES TECHNIQUES	WILL-G/140SE
Alimentation moteur (V)	230V ~ ± 10 % (50/60 Hz)
Puissance maximale absorbée (W)	480
Couple maximale (Nm)	140
Condensateur incorporé (µF)	12,5
Température de fonctionnement (°C)	-5 ÷ 40

DONNÉES TECHNIQUES	WILL-G/140SE
Protection thermique du moteur (°C)	160°
Temps de fonctionnement maximal	4'
Vitesse pignon (tr/min)	10
Course maxi du rideau (tours poulie)	8
Poids avec l'emballage (Kg)	8
Pression sonore (dBA)	< 70
Niveau de protection	IP42

EXEMPLE D'INSTALLATION TYPE



DIMENSIONS



COD. 634020
Art. WILL-G/140 SE
Motoréducteur pour rideaux métalliques équilibrés



COD. 677540
Art. 211ER/C
Platine électronique (avec boîtier 100A) pour l'automatisation de rideaux enroulables à 1 moteur en 230V avec récepteur radio 433 MHz intégré



COD. 663091
Art. GT-KEY/SB
Sélecteur à clé en aluminium anti-vandale prédisposé pour déverrouillage à câble



BARRIÈRES ÉLECTROMÉCANIQUES ET BORNE ESCAMOTABLE



Automatismes pour la gestion du trafic routier



PASS

- Jusqu'à 5m de passage
- 24V
- Pour un usage résidentiel et semi-intensif
- Disponible version rapide



STOP

- Jusqu'à 8m de passage
- 230V / 24V
- Pour un usage semi-intensif et intensif
- Disponible version rapide



TRAFIK

- Jusqu'à 6m de passage
- 230V
- Pour usage continu



ROCK

- Hauteur 700mm
- Ø=274mm
- Traitement en cataphorèse
- 230V
- Pour un usage intensif

GUIDE DE SÉLECTION

Choisissez la solution selon la dimension du passage



3m	24V	2,2"	●●	✓	PASS24NET/V
4m	24V	2,8"	●●	✓	PASS24NET/VR
	24V	6"	●●	✓	PASS24NET/L
5m					

4m	24V	2,7"	●●●	✓	STOP24NET/V-F
4m ÷ 6m	230V	6,5"	●●	✓	STOPNET/L-F
	24V	5,3"	●●●	✓	STOP24NET/L-F
6m ÷ 8m	230V	8"	●●	✓	STOPNET/L-F
	24V TRIPHASÉS	7,5"	●●●	✓	STOP24NET/L-F

2m ÷ 4m	230V	1,5 ÷ 4"	●●●●	✓	TRAFIK
4m ÷ 6m		4 ÷ 7"			

